

**SINTEF Byggforsk**

 Norsk medlem i European Organisation for Technical Approvals, EOTA,  
 og European Union of Agrément, UEAtc

## Toyo J-Type tegltakstein

er godkjent av SINTEF Byggforsk med egenskaper, bruksområder og betingelser for bruk som angitt i dette dokumentet

### 1. Innehaver av godkjenningen

 Multi-Trade  
 Victoria Baches vei 3  
 7040 Trondheim  
 www.multi-trade.no

### 2. Produsent

Kamisei Co. Ltd., Aichi-Pref 475-0806, Japan

### 3. Produktbeskrivelse

Toyo J-Type er en dobbeltkrummet og falset tegltakstein med glassert overflate. Råstoffet består av finkornet leire med vanninnhold ca. 20 %. Standardsteinen har en vekt på 2,7 kg, med 118 g glassur/stein. Toyo J-Type leveres i flere farger.

Standardstein har følgende dimensjoner bestemt i henhold til NS-EN 1024:

Bredder: 305 mm, med dekningsbredde 269 mm

Lengde: 305 mm, med dekningslengde 241 mm

Form er illustrert i fig. 1.

 Dekningsmålene tilsvarer ca. 16 stein/m<sup>2</sup>, og en vekt på 43,2 kg/m<sup>2</sup> for ferdig lagt tekning.

I tillegg til standardstein leveres ulike typer spesialstein som mønepanner, gavlstain, og spesielle endestein.

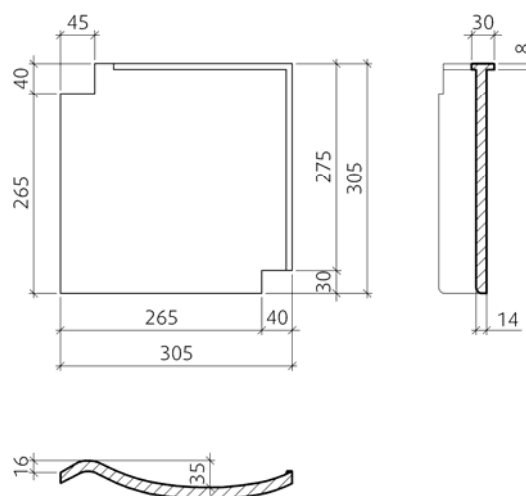
### 4. Bruksområder

Toyo J-Type tegltakstein brukes som tekning på skrå tak. Minste anbefalte takvinkel er 15° for tak med taktro og asfalt undertaksbelegg, og 17° for tak andre typer undertak.

### 5. Egenskaper

#### Materialeegenskaper

Tabell 1 viser materialeegenskaper bestemt ved typeprøving.


 Fig. 1  
 Toyo J-Type tegltakstein. Hovedmål og form

Tabell 1

Materialeegenskaper til Toyo J-Type tegltakstein bestemt ved typeprøving i henhold til NS-EN 1304:2005

| Egenskap                     | Metode      | Verdi                           |
|------------------------------|-------------|---------------------------------|
| Bøyestyrke                   | NS-EN 538   | ≥1,6 kN**                       |
| Vanntetthet                  | NS-EN 539-1 | Vanntetthetskoeffisient 0*      |
| Vannabsorpsjon               | NS-EN 539-2 | ≤8 vekt-%**                     |
| Frostmostandsevne            | NBI 134/93  | 0 vekt-%*                       |
| Vridningskoeffisient         | NS-EN 1024  | 0,3 %*                          |
| Krumming                     | NS-EN 1024  | 0,5 %*                          |
| Utseende/struktur/innfesting | NS-EN 1304  | Krav i standard tilfredsstillt* |

\* Typeprøvningsresultater

\*\* Kontrollgrenser

### *Regntetthet*

Regntettheten til tegning med Toyo J-Type tegltakstein er prøvd ved 27° takvinkel i henhold til prøvemethode NT Build 421 med tilfredsstillende resultat.

### *Egenskaper ved brannpåvirkning*

Tegltakstein er klassifisert som B<sub>ROOF</sub> (t2) i henhold til NS-EN 13501-1.

### *Bestandighet*

Basert på prøvning av frostmotstand i henhold til prøve-metode NBI 134-93 samt målt bøyestyrke er Toyo J-Type tegltakstein vurdert å ha tilfredsstillende bestandighet ved bruk i norsk klima.

### *Miljødeklarasjon*

Det er ikke utarbeidet egen miljødeklarasjon for Toyo J-Type tegltakstein. Produktet inneholder ingen stoffer på miljøvernmyndighetenes Obs-liste om helse og miljøfarlige stoffer.

### *Avfallshåndtering / gjenbruksmuligheter*

Produktet kan sendes til vanlig offentlig deponi etter endt levetid.

## **6. Betingelser for bruk**

### *Takfall og undertak*

Taksteinen skal monteres over et undertak. Takfallet bør være som angitt i kt. 4. På steder med spesielt mye slagregn anbefales bruk av taktro med asfalt undertaksbelegg uansett takfall.

### *Takleker*

Lekteavstanden skal være 236 mm ( $\pm$  2 mm). Nøyaktig lektaavstand er viktig for å sikre god regntetthet, bestandighet og utseende. Det forutsettes at lektene er dimensjonert som angitt i Byggforskseriens Byggdetaljer 544.101.

### *Montasje*

Toyo J-Type tegltakstein skal legges i henhold til anvisningene og prinsippene som er vist i Byggforskseriens Byggdetaljer 544.101. Dette inkluderer festing av stein for å unngå avblåsing. Festemidler skal være av kobber, rustfritt- eller varmforsinket stål.

## **7. Produksjonskontroll**

Toyo J-Type tegltakstein er underlagt overvåkende produksjonskontroll i henhold til kontrakt med SINTEF Byggforsk om Teknisk Godkjenning.

## **8. Grunnlag for godkjenningen**

Godkjenningen er basert på typeprøving og funksjonstest utført ved SINTEF Byggforsk. Resultatene er dokumentert i SINTEF Byggforsk rapport O-21897, datert 03.09.2007.

## **9. Merking**

Toyo J-Type tegltakstein er merket med fabrikkens navn, produksjonsdato og –nummer samt hvilken støpeform som er brukt. Det kan også merkes med godkjenningsmerket for Teknisk Godkjenning; TG 2523.



Godkjenningsmerke

## **10. Ansvar**

Innehaver/produzent har det selvstendige produktansvar i henhold til gjeldende rett. Bruksbetinget krav kan ikke fremmes overfor SINTEF Byggforsk utover det som er nevnt i NS 8402.

## **11. Saksbehandling**

Prosjektleder for godkjenningen er Noralf Bakken, SINTEF Byggforsk, avd. Byggematerialer og konstruksjoner, Trondheim.

for SINTEF Byggforsk

Trond Ø. Ramstad  
Godkjenningsleder